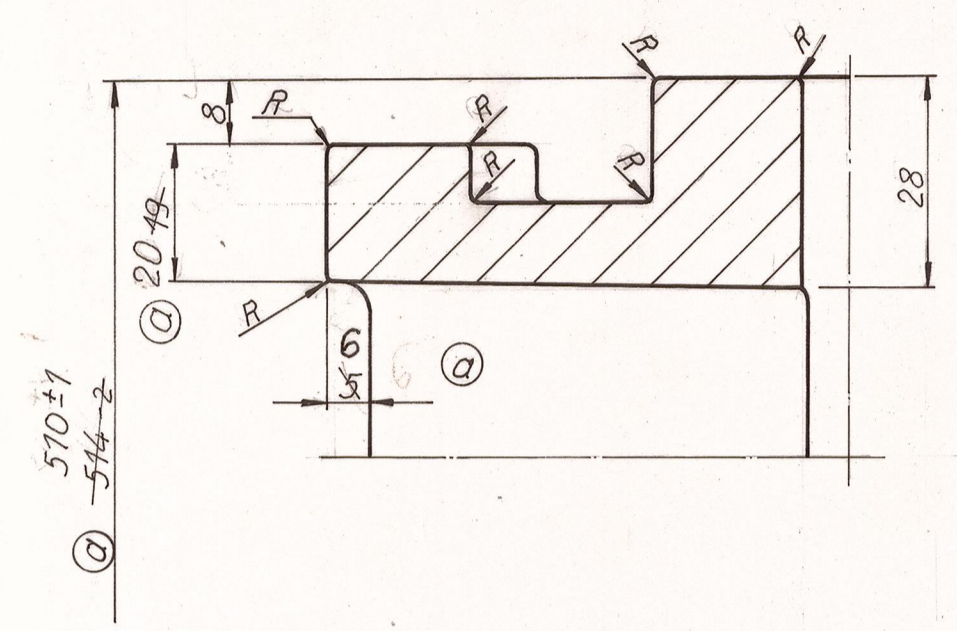
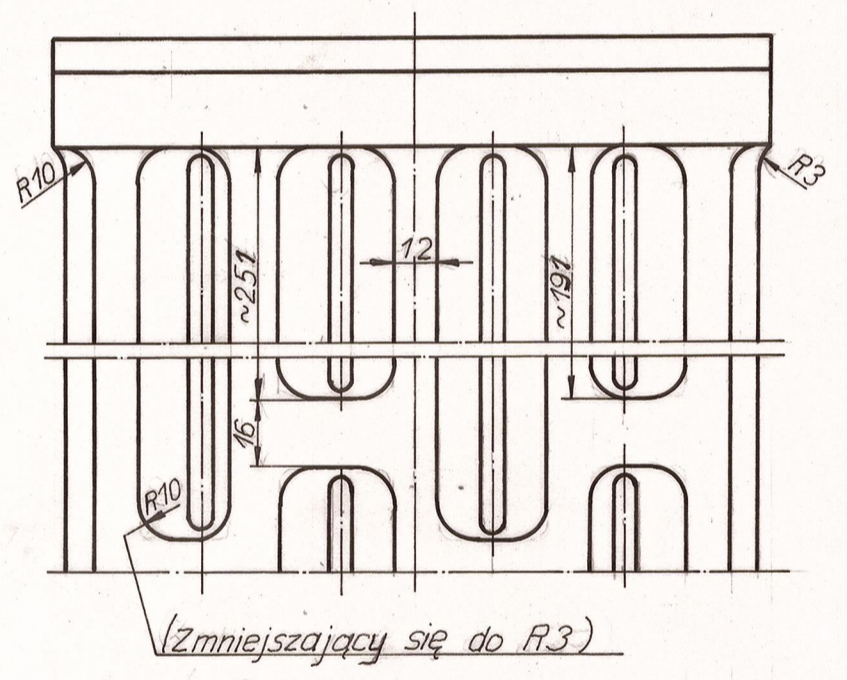


A

B-B  
1:1



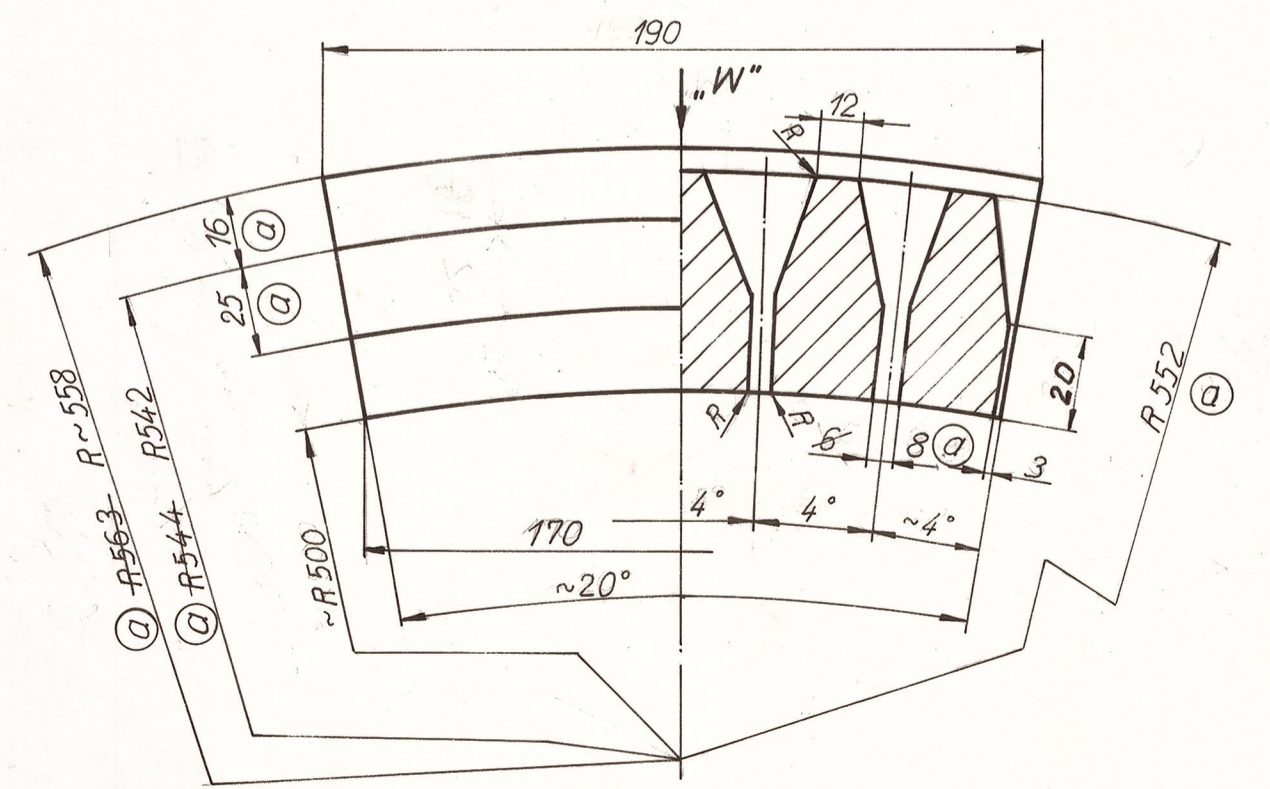
W  
1:1



UWAGI:

1. Pochylenia odlewnicze minimalne wg technologii producenta.
2. Promienie nie określone minimalne — " — — — — —
3. Wymiary bez podanych tolerancji wykonać wg tolerancji minimalnych odlewniczych producenta.
4. Materiał dobrano na podstawie analizy składu chemicznego elementu istniejącego — szczegóły uzgodnić z wykonawcą.
5. Twardość min. 60 HRC.
6. Wgrzewać dla usunięcia naprężeń wewnętrznych.

A-A



Rys. wykonano na podstawie obmiaru z natury.  
 @ x 13 - wprowadzono 18.09.2000r.

Mat.	ZbCr 28Mo 1,2 wg PN-88/H-83114	Instalacja Odsiarczania Spalin. - Kruszarka kamienia wapiennego	26
inż.	Al. Drożdżowski 99.02. A. Misiak 99.02.	<b>ELEMENT RUSZTU 8 mm</b>	
ELEKTROWNIA POLAND		82 002 00 000 001* 0	2-01907